

WissensBiss der Woche



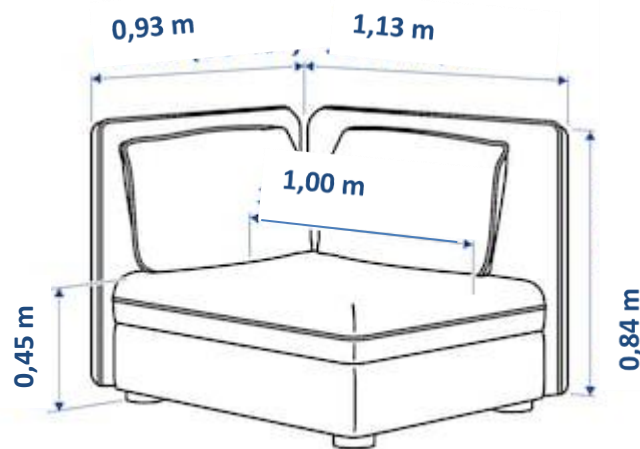
Lösungsblatt (21) vom 14. September 2020

Mit Längenmaßen rechnen

Auf dem Bild sehen Sie die Längenmaße eines Sessels: die Breite, die Länge, die Tiefe, die Höhe und die Sitzhöhe. Die Maße sind in *Meter* [m] angegeben.

Rechnen Sie die Maße des Sessels in *Zentimeter* [cm] um.

Hinweis: 1 Meter [m] = 100 Zentimeter [cm].



| Längenmaße des Sessels | in <i>Meter</i> [m] | in <i>Zentimeter</i> [cm] |
|------------------------|---------------------|---------------------------|
| Breite | 0,93 m | 93 cm |
| Länge | 1,13 m | 113 cm |
| Tiefe | 1,00 m | 100 cm |
| Höhe | 0,84 m | 84 cm |
| Sitzhöhe | 0,45 m | 45 cm |

Lesen, Schreiben und Grundbildung für Erwachsene

Projekt GruKiTel unter: www.caritas-bistum-erfurt.de oder www.vhs-th.de

